



ORGANISMO SALVADOREÑO DE NORMALIZACION

El OSN miembro de:



Normalización – Certificación - Capacitación



ORGANISMO SALVADOREÑO DE NORMALIZACION

Sistema Nacional de Calidad

Normalización – Certificación - Capacitación



ORGANISMO SALVADOREÑO DE NORMALIZACION

Marco Legal



Diario Oficial No. 158,
Tomo 392 del 26 de
agosto 2011

Vigente a partir del 04
de septiembre 2011



ORGANISMO SALVADOREÑO DE NORMALIZACION

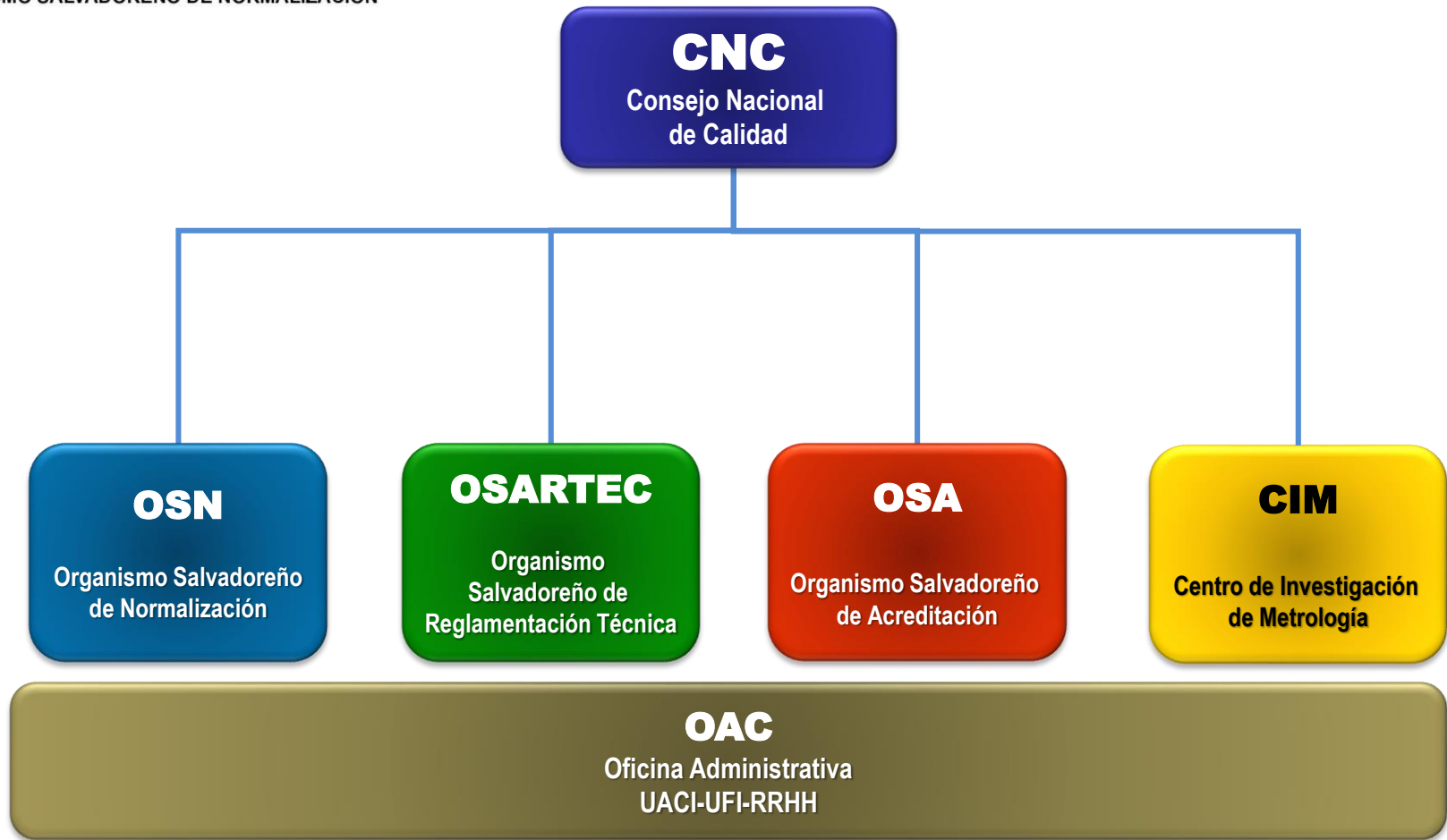
Objetivos del Sistema Nacional de Calidad

- Integrar la Infraestructura Nacional de la Calidad;
- Promover la competitividad de los sectores en general, de bienes y servicios;
- Contribuir a proteger los derechos de los consumidores y el goce a un Medio Ambiente sano, garantizando la seguridad y calidad de los productos, incluidos los alimentos y servicios, equipo e instalaciones, procurando la salud de las personas y la salud animal y vegetal.



ORGANISMO SALVADOREÑO DE NORMALIZACION

Organigrama



Normalización – Certificación - Capacitación



ORGANISMO SALVADOREÑO DE NORMALIZACION

Normalización – Certificación - Capacitación



ORGANISMO SALVADOREÑO DE NORMALIZACION

Misión

Proporcionar, servicios de normalización, evaluación de la conformidad y formación, que contribuyan a la mejora de la competitividad y desarrollo de una cultura de calidad en el país.





ORGANISMO SALVADOREÑO DE NORMALIZACION

Visión

Ser un organismo de
normalización de Clase
Mundial



Normalización – Certificación - Capacitación



ORGANISMO SALVADOREÑO DE NORMALIZACION

Normalización

Normalización – Certificación - Capacitación

¿En qué piensa cuando se habla de Normalización?

Organizar



Deber





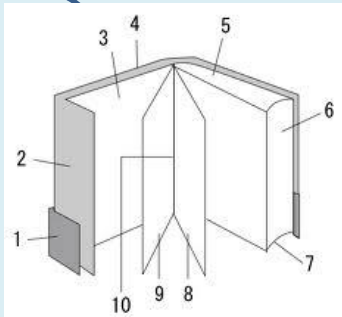
ORGANISMO SALVADOREÑO DE NORMALIZACION

¿En qué pensamos cuando hablamos de Normalización?

ISBN 978- 99923-27-00-6



ORGANISMO SALVADOREÑO DE NORMALIZACION



Normalización – Certificación - Capacitación



ORGANISMO SALVADOREÑO DE NORMALIZACION

¿Qué es la Normalización

- Actividad que establece, con respecto a **problemas reales o potenciales**, disposiciones para usos **comunes y repetidos**, dirigidas a la obtención de un nivel óptimo de **ordenamiento** en un contexto dado.
- Consiste en los procesos de elaboración, edición y aplicación de normas.





ORGANISMO SALVADOREÑO DE NORMALIZACION



Normalización – Certificación - Capacitación



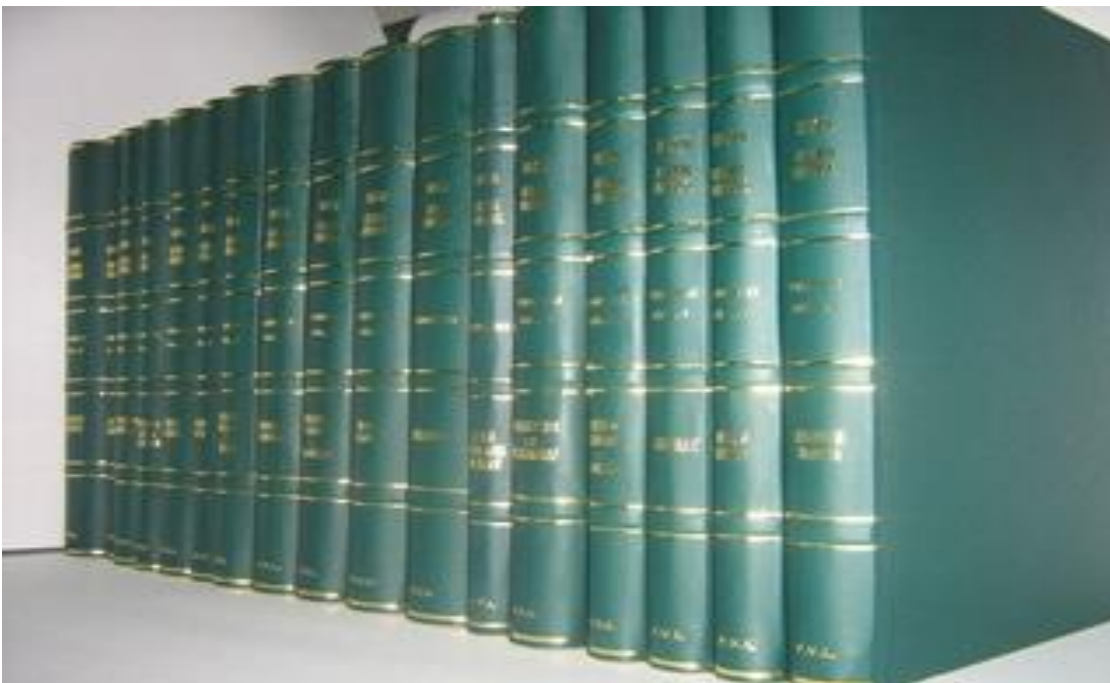
ORGANISMO SALVADOREÑO DE NORMALIZACION



Normalización – Certificación - Capacitación



ORGANISMO SALVADOREÑO DE NORMALIZACION



Normalización – Certificación - Capacitación



ORGANISMO SALVADOREÑO DE NORMALIZACION

Norma Técnica





ORGANISMO SALVADOREÑO DE NORMALIZACION

Consenso

Acuerdo general caracterizado por la **ausencia de oposición** sostenida a las decisiones emitidas por alguna parte importante de los interesados y por un proceso que supone **tener en cuenta la opinión de todas las partes interesadas** y **reconciliar** cualquier argumento conflictivo.



Beneficios de las Normas

- **Desempeña** un papel fundamental en el desarrollo de la sociedad y mejora de los servicios a la población.
- **Es la Base** para evaluar si los productos y servicios han superado los requisitos mínimos.
- **Proporciona** al usuario un estándar que le garantiza mejores productos y servicios.
- **Mantiene** un lenguaje común en términos y especificaciones.
- **Facilita** las transacciones comerciales.





ORGANISMO SALVADOREÑO DE NORMALIZACION

¿Qué se Normaliza?



Temas tan amplios como la propia diversidad de productos o servicios.



Cubre cualquier material, componente, equipo, sistema, interfaz, protocolo, procedimiento, función, método o actividad.



Normalización – Certificación - Capacitación



Importancia

Las normas técnicas hacen una contribución enorme y positiva para la mayoría de los aspectos de nuestras vidas.

Las normas garantizan las características deseables de los productos y servicios tales como la calidad, respeto al medio ambiente, seguridad, fiabilidad, eficiencia y capacidad de intercambio a un precio justo.



ORGANISMO SALVADOREÑO DE NORMALIZACION

Importancia en el área

La normalización es un proceso dinámico y continuo imprescindible para el funcionamiento óptimo de toda organización y la obtención de buenos resultados.

La necesidad de realizar el análisis y procesamiento de los documentos, de forma tal que éstos sean comprensibles, resulta cada vez más urgente.

Con este fin, se han desarrollado diferentes normas en el campo de la documentación y de la Información que establecen definiciones, modos de realización y otros aspectos de distintas prácticas habituales en las bibliotecas, centros de información y documentación, servicios de indización y resúmenes, archivos, en la ciencia de la información y en el trabajo editorial.



ORGANISMO SALVADOREÑO DE NORMALIZACION

Comité Técnico de Normalización

Conjunto interdisciplinario de profesionales integrado por representantes del sector productivo, asociaciones, universidades, delegados del gobierno, institutos de investigación, laboratorios, empresas de servicios, usuarios, consumidores y expertos, vinculados a la temática a normar.



Normalización – Certificación - Capacitación



ORGANISMO SALVADOREÑO DE NORMALIZACION

Estructura de los CTN

Presidente

Secretario

Delegado del OSN

Representantes de los
sectores

Normalización – Certificación - Capacitación



ORGANISMO SALVADOREÑO DE NORMALIZACION

Proceso de Normalización





ORGANISMO SALVADOREÑO DE NORMALIZACION

CTN N° 40 Información y Documentación

En cumplimiento del Plan de Normalización, se ha iniciado desde el mes de Abril 2013 la revisión y actualización de los temas normativos.

Con el objetivo de consolidar y establecer Normas que contribuyan al resguardo y conservación de los bienes culturales que conforman el Patrimonio Bibliográfico del país.





ORGANISMO SALVADOREÑO DE NORMALIZACION

Normas Técnicas Salvadoreñas

2da. edición

CTN 40



ORGANISMO SALVADOREÑO DE NORMALIZACION

NTS 01.40.01:14

Información y Documentación. Clasificación de publicaciones antiguas salvadoreñas.



ENTIDADES PARTICIPANTES

Biblioteca Nacional de El Salvador "Francisco Gavidia"

Ministerio de Educación - MINED

Universidad Centroamericana "José Simeón Cañas" - UCA

Asociación de Bibliotecarios de El Salvador - ABES

Sector Profesional

Archivo General de la Nación

Consortio de Bibliotecas Universitarias de El Salvador - CBUES

Organismo Salvadoreño de Normalización - OSN

Normalización – Certificación - Capacitación



ORGANISMO SALVADOREÑO DE NORMALIZACION

NTS ISO 2108:2005

Información y Documentación.

Número Internacional Normalizado para Libros (ISBN).

ISBN 978 99923-27-00-6



ISBN 978 - 99923 - 27 - 00 - 6

↓ ↓ ↓ ↓ ↓

Identificador del libro Identificador País Prefijo editorial Identificador Título Dígito de comprobación



ENTIDADES PARTICIPANTES

Biblioteca Nacional de El Salvador "Francisco Gavidia"

Ministerio de Educación - MINED

Universidad Centroamericana "José Simeón Cañas" - UCA

Asociación de Bibliotecarios de El Salvador - ABES

Sector Profesional

Archivo General de la Nación

Consorcio de Bibliotecas Universitarias de El Salvador - CBUES

Organismo Salvadoreño de Normalización - OSN

Normalización – Certificación - Capacitación

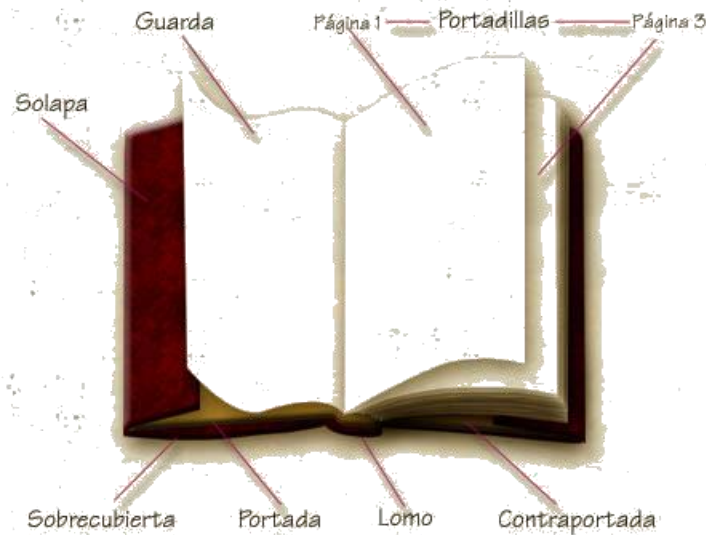


ORGANISMO SALVADOREÑO DE NORMALIZACION

NTS ISO 1086:1991

Información y Documentación.

Contenido de Hojas preliminares y finales de libros.



ENTIDADES PARTICIPANTES

Biblioteca Nacional de El Salvador "Francisco Gavidia"

Ministerio de Educación - MINED

Universidad Centroamericana "José Simeón Cañas" - UCA

Asociación de Bibliotecarios de El Salvador- ABES

Sector Profesional

Archivo General de la Nación

Consortio de Bibliotecas Universitarias de El Salvador - CBUES

Dirección de Publicaciones e Impresos- DPI

Organismo Salvadoreño de Normalización -OSN

Normalización – Certificación - Capacitación



ORGANISMO SALVADOREÑO DE NORMALIZACION

Gracias por su atención

Licda. Jessica Paz
Técnico de Normalización
jpaz@osn.gob.sv
2590-5321